

Антипаниковые устройства

TESA

ASSA ABLOY



ASSA ABLOY –
мировой лидер
в области дверной
фурнитуры

Антипаниковые устройства для безопасной эвакуации



Общественные здания (гостиницы, банки, административные здания, торговые центры и т.д.) часто сталкиваются с двумя основными проблемами – безопасность людей и сохранность имущества. TESA предлагает решения в сфере оборудования аварийных выходов, позволяющие безопасно

и комфортно покинуть помещение в случае паники и аварии.

Ассортимент продукции TESA сертифицирован независимыми лабораториями и отвечает всем европейским стандартам.

Почему именно TESA?

Все продукты TESA сертифицированы в соответствии с самыми требовательными европейскими стандартами. Ассортимент продукции включает в себя как простые бюджетные технические устройства, так и электромеханические решения, отвечающие последним тенденциям в дизайне. Преимуществом также является совместимость устройств с другими продуктами TESA: ручками, цилиндрами и замками.



Интегрированные решения

Наши антипаниковые устройства могут быть частью интегрированного электромеханического решения. TESA приложила множество усилий, чтобы быть уверенной в том, что антипаниковые устройства совместимы с системами контроля доступа, электромеханическими замками и другими устройствами. В таких случаях аварийная эвакуация так же важна, как и запрет доступа в здание.



Личная безопасность

Обеспечение личной защиты и безопасности являются основными задачами при разработке продукции TESA. Все материалы отвечают необходимым требованиям для производства антипаниковых устройств. Основное назначение таких устройств - это возможность открытия двери в любой момент и любым человеком (ребенком, пожилым человеком, инвалидом) без использования ключа или других предметов и при отсутствии понимания того, как должна открываться дверь.



Широкий ассортимент

TESA обладает широким ассортиментом антипаниковых устройств, которые всегда отвечают требованиям покупателя. В зависимости от режима антипаниковые устройства TESA могут открываться нажатием или прикосновением. При этом в действие приводится моторизованный микропереключатель. Это очень удобно для людей с ограниченными возможностями, а также для больниц, оборудованных специальными рельсами для носилок и инвалидных колясок. Также ассортимент включает антипаниковые устройства с одной, двумя и тремя точками запираения, врезные и накладные устройства, устройства для противопожарных дверей и др.



Антипаниковые устройства и аварийные устройства

При возникновении пожара очень часто причиной смерти людей становятся дым и паника, но не сам огонь. Поэтому количество аварийных выходов всегда должно быть достаточным.

Европейская комиссия опубликовала стандарты, которым должны соответствовать антипаниковые устройства (EN 1125) и аварийные устройства (EN 179). Цель требований стандарта UNE EN 1125 обеспечить безопасную эвакуацию людей при условии, что они не знакомы с подобными устройствами. Стандарт UNE EN179 рассчитан на тех, кто уже знаком с условиями эвакуации и дверью, через которую она происходит.



TESA гарантирует

Все наши антипаниковые устройства TESA производятся под маркой качества AENOR's "N". Вся продукция, выходящая под маркой «N» тщательно контролируется и тестируется в соответствии с определенным набором стандартов и правил, установленных EN 1125 или EN 179. Все тесты проводятся под надзором AENOR's и в лаборатории, сертифицированной ENAC.

Марка ЕС

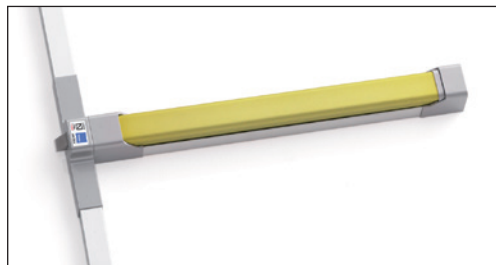
Стандарт 89/106/CEE устанавливает, что все оборудование, которое используется для аварийных выходов, должно быть под маркой ЕС, чтобы гарантировать покупателю полную безопасность. По этой же причине вся продукция TESA сертифицирована в соответствии со всеми необходимыми стандартами.



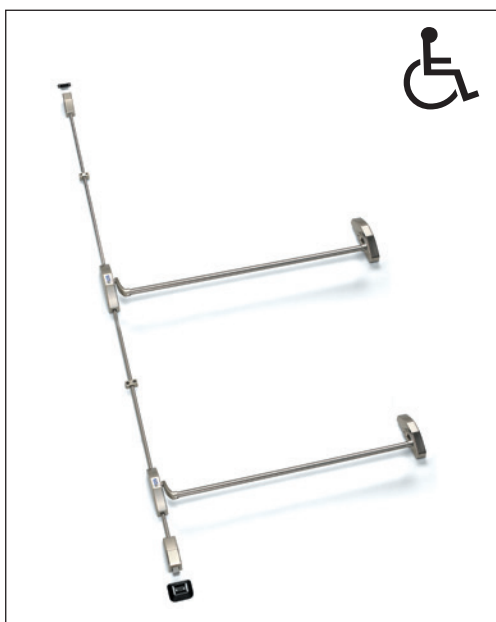
Содержание



Серия UNIVERSAL
стр. 6



Серия TOP
стр. 20



Серия антипаниковых устройств для инвалидов
стр. 28



Устройства для аварийных выходов
стр. 30

Нажимные антипаниковые устройства. Серия Universal

Серия Universal

Модели с различными функциями серии UNIVERSAL позволяют находить решения для любых инсталляций как на одностворчатые, так и на двухстворчатые двери. Все модели имеют следующие характеристики:

- » Универсальность (правая/левая дверь)
- » Возможность применения на противопожарных дверях
- » Различные модели наружных ручек:
 - Ручка Modular: используется европейский цилиндр 30x10 мм. Возможна установка на двери любой толщины.
 - Ручка Sena: используется регулируемый цилиндр для дверей толщиной 32-80 мм.
- » Узкие суппорта допускают установку на дверях различной конфигурации.
- » Возможность использовать микропереключатель.
- » Простота установки:
 - регулировка вертикальных тяг до 40 мм
 - горизонтальную штангу можно обрезать и установить на дверь любой ширины.
- » Стандартное покрытие:
 - Суппорта, вертикальные тяги и верхняя/нижняя ответные планки - ЧЕРНЫЙ цвет (матовый RAL 9005).
 - Штанга - ЗЕЛЕНый цвет (RAL 6002).
 - На заказ возможно изготовление с другими комбинациями цветов:

Суппорта и тяги	Горизонтальная штанга							
	P	V	R	N	C	I	LT	B
N		•	•	•	•	•		
S					•	•		
I						•		
P	•							
LT							•	
C					•			
B								•

N: Черный (RAL 9005)

V: Зеленый (RAL 6002)

R: Красный (RAL 3000)

P: серый (RAL 9006)

B: белый (RAL 9010)

S: Матовый никель - сатин

LT: латунь

C: Хром

I: Нержавеющая сталь (AISI 304)

NV – черный/зеленый

II – нержавеющая сталь/нержавеющая сталь

LT – латунь/латунь



Универсальность



Узкие суппорта



Регулируемые тяги

Нажимные антипаниковые устройства. Серия Universal

Накладная модель 1910

Накладной тип с 1 точкой запираения
Сертификат EN 1125

3 7 6 B 1 3 2 2 A A

Упаковка включает:

- » 1 основной и 1 дополнительный суппорты
- » 1 горизонтальная штанга овальной формы, длина 900 мм.
- » Аксессуары: крепежные винты, 1 четырехгранник и ответная планка.
- » Инструкция и шаблон установки.

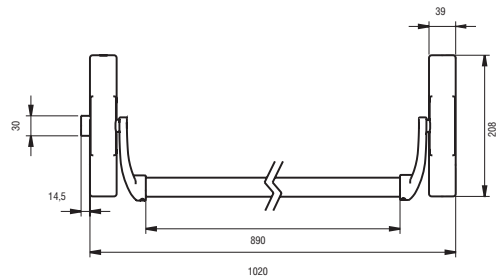


1910 нержавеющая сталь.



Модель	Длина штанги	Четырехгранник, мм	Покрытие суппортов	Покрытие штанги
1910	900	8	N	V / N / R
1910	900	8	N	C
1910	900	8	N	I
1910	900	8	S	C
1910	900	8	S	I
1910	900	8	I	I
1910	900	8	P	P
1910	900	8	LT	LT

Например, код изделия: 1910908NV, 1910908SI

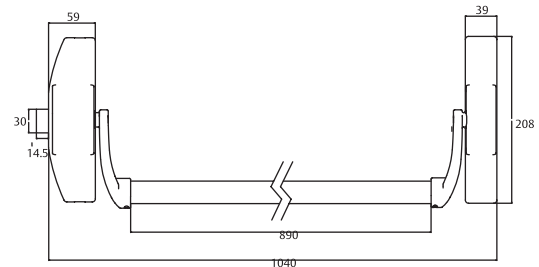


Специальная модель 191E

- » Накладной тип с 1 точкой запираения с широким суппортом

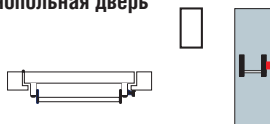
Модель	Длина штанги	Четырехгранник, мм	Покрытие суппортов	Покрытие штанги
191E	900	8	N	V / N / R

Например, код изделия: 191E908NV



Применение

Однопольная дверь



Двупольная дверь



Применение для моделей 1910 и 191E

Внешняя фурнитура	Глухая накладка	Накладка с евро-цилиндром	Нажимная ручка с евро-цилиндром	Нажимная ручка	Шарообразная ручка с евро-цилиндром	Ручка MODULAR
Не открывающиеся снаружи	•					•
Свободно открывающиеся снаружи				•		•
Открытие с помощью шарообразной или нажимной ручки			•			•
Открытие ключом		•			•	•

Нажимные антипаниковые устройства. Серия Universal

Накладная модель 1920

Накладной тип устройства с 2 точками запираения и стальными роликовыми защелками. Используется в тех случаях, когда установка нижней накладной ответной планки невозможна.
Сертификат EN 1125:

3 7 6 B 1 3 2 2 A A

Упаковка включает:

- » 1 основной и 1 дополнительный суппорты
- » 1 горизонтальная штанга овальной формы, длина 900 мм.
- » 2 вертикальные тяги длиной 930 мм.
- » Аксессуары: крепежные винты, 1 четырехгранник, 2 направляющие для вертикальных тяг и ответные планки.
- » Инструкция и шаблон установки.
- » 2 точки запираения: верхняя и нижняя.

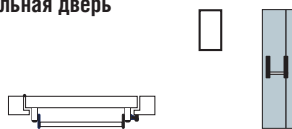
Модель	Длина штанги	Четырехгранник, мм	Покрытие суппортов	Покрытие штанги
1920	900	8	N	V / N / R
1920	900	8	N	C
1920	900	8	N	I
1920	900	8	S	C
1920	900	8	S	I
1920	900	8	I	I
1920	900	8	P	P
1920	900	8	LT	LT

Например, код изделия: 1920908NC, 1920908II

Внимание: данная модель не предусматривает установку регулируемого цилиндра, возможно использование полуцилиндра с ручкой MODULAR

Применение

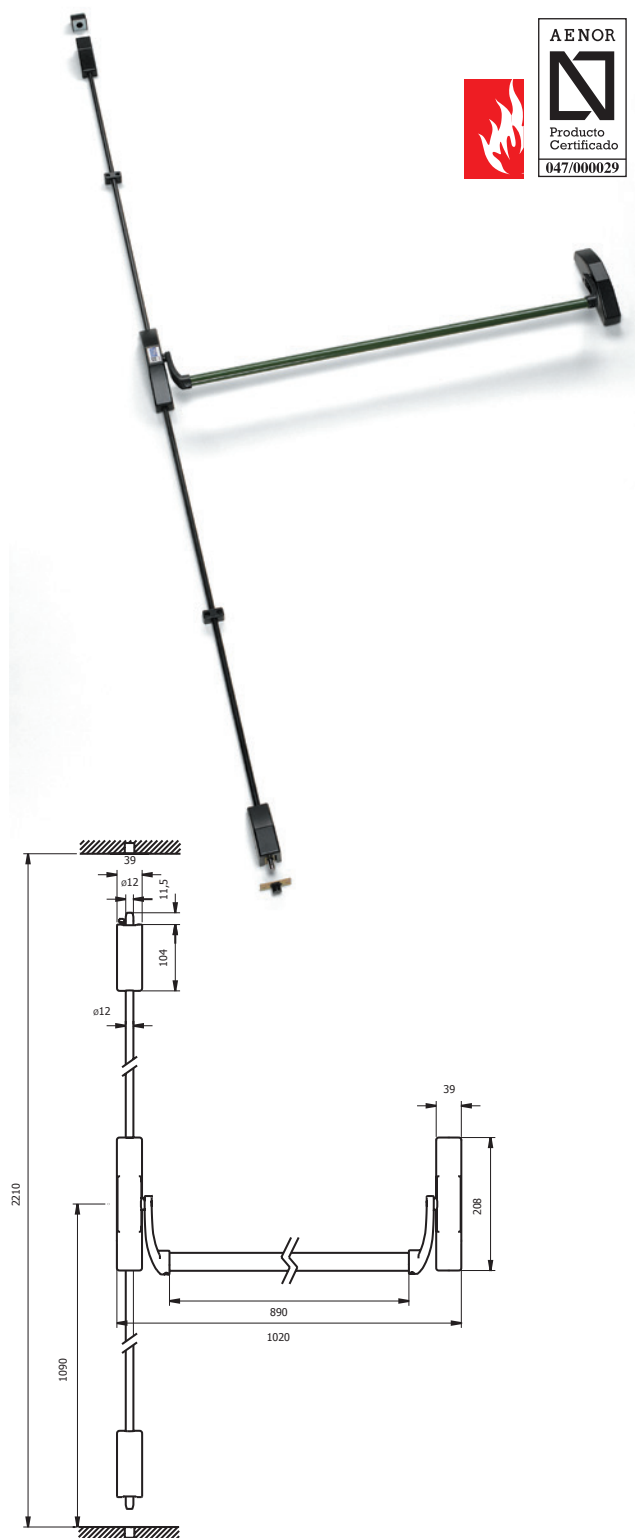
Однопольная дверь



Двупольная дверь



Двупольная дверь



Внешняя фурнитура	Глухая накладка	Накладка с евро-цилиндром	Нажимная ручка с евро-цилиндром	Нажимная ручка	Шарообразная ручка с евро-цилиндром	Ручка MODULAR
Не открывающиеся снаружи	•					•
Свободно открывающиеся снаружи				•		•
Открытие с помощью шарообразной или					•	
Открытие с помощью цилиндра нажимной ручки						•
Открытие ключом						•

Нажимные антипаниковые устройства. Серия Universal

Накладная модель 1930

Накладной тип устройства с 2 точками запираения со стальными защелками.

Стандартная высота: 2210 мм.

Сертификат EN 1125:

3 7 6 B 1 3 2 2 A A

Упаковка включает:

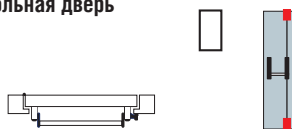
- » 1 основной и 1 дополнительный суппорты
- » 1 горизонтальная штанга овальной формы, длина 900 мм.
- » 2 вертикальные тяги длиной 930 мм.
- » Аксессуары: крепежные винты, 1 четырехгранник, 2 направляющие для вертикальных тяг и ответные планки.
- » Инструкция и шаблон установки.
- » 2 точки запираения: верхняя и нижняя.

Модель	Длина штанги	Четырехгранник, мм	Покрытие суппортов	Покрытие штанги
1930	900	8	N	V/N/R
1930	900	8	N	C
1930	900	8	N	I
1930	900	8	S	C
1930	900	8	S	I
1930	900	8	I	I
1930	900	8	P	P
1930	900	8	LT	LT

Например, код изделия: 1930908NV, 1930908NI

Применение

Однопольная дверь



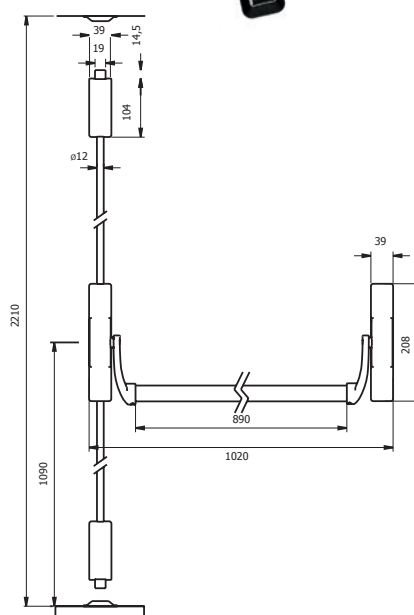
Двупольная дверь



Двупольная дверь



Модель 1930, цвет никель



Внешняя фурнитура	Глухая накладка	Накладка с евро-цилиндром	Нажимная ручка с евро-цилиндром	Нажимная ручка	Шарообразная ручка с евро-цилиндром	Ручка MODULAR
Не открывающиеся снаружи	•					•
Свободно открывающиеся снаружи				•		•
Открытие с помощью шарообразной или			•			•
Открытие с помощью цилиндра нажимной ручки						•
Открытие ключом						•

Нажимные антипаниковые устройства. Серия Universal

Накладная модель 1950

Накладной тип устройства с 3 точками запираия: верхней, нижней и центральной. Стальные защелки.

Стандартная высота: 2210 мм.

Сертификат EN 1125:

3 7 6 B 1 3 2 2 A A

Упаковка включает:

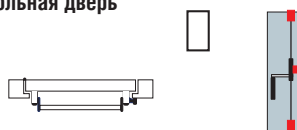
- » 1 основной и 1 дополнительный суппорты
- » 1 горизонтальная штанга овальной формы, длина 900 мм.
- » 2 вертикальные тяги длиной 930 мм.
- » Аксессуары: крепежные винты, 1 четырехгранник, 2 направляющие для вертикальных тяг и ответные планки.
- » Инструкция и шаблон установки.
- » 2 точки запираия: верхняя и нижняя.

Модель	Длина штанги	Четырехгранник, мм	Покрытие суппортов	Покрытие штанги
195L	900	8	N	V / N / R
195L	900	8	N	C
195L	900	8	N	I
195L	900	8	S	C
195L	900	8	S	I
195L	900	8	I	I
195L	900	8	P	P
195L	900	8	LT	LT

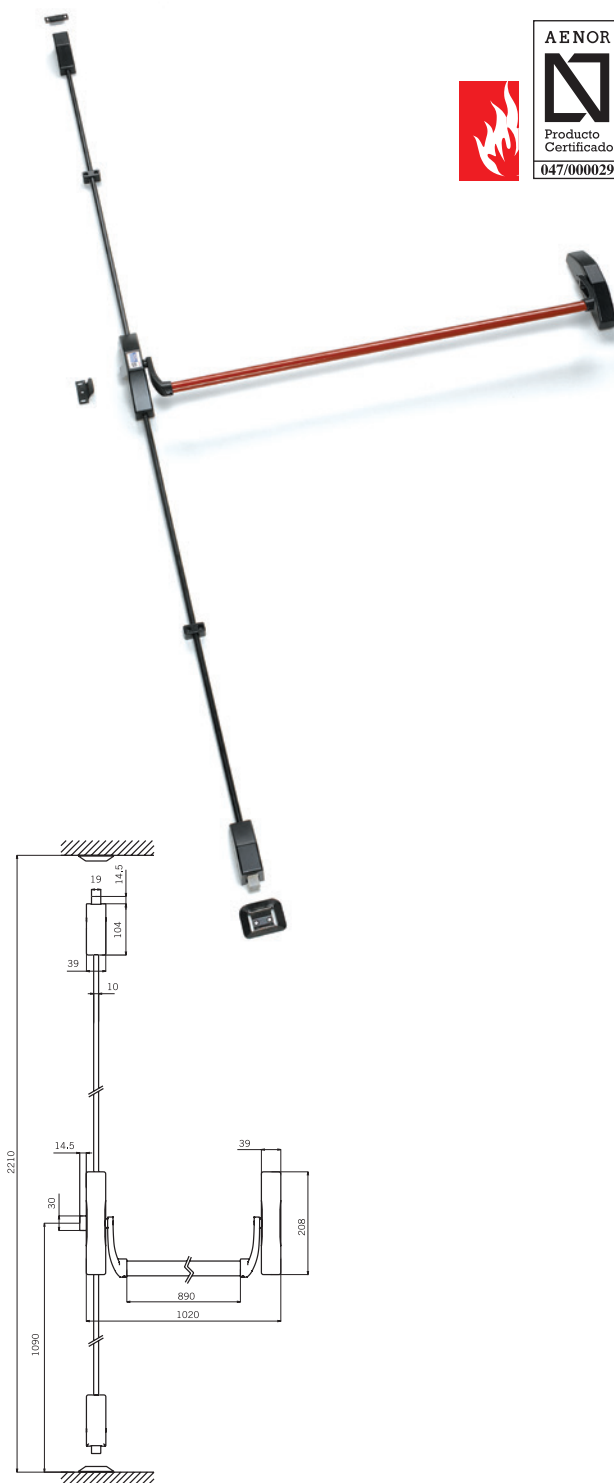
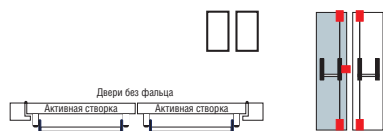
Например, код изделия: 1950908SC, 1950908II

Применение

Однопольная дверь



Двупольная дверь



Внешняя фурнитура	Глухая накладка	Накладка с евро-цилиндром	Нажимная ручка с евро-цилиндром	Нажимная ручка	Шарообразная ручка с евро-цилиндром	Ручка MODULAR
Не открывающиеся снаружи	•					•
Свободно открывающиеся снаружи				•		•
Открытие с помощью шарообразной или нажимной ручки			•			•
Открытие ключом						•

Нажимные антипаниковые устройства. Серия Universal

Накладная модель 195L

Накладной тип устройства с 3 боковыми точками запираения: верхней, нижней и центральной. Стальные защелки.

Стандартная высота: 2210 мм.

Сертификат EN 1125:

3 7 6 B 1 3 2 2 A A

Упаковка включает:

- » 1 основной и 1 дополнительный суппорты
- » 1 горизонтальная штанга овальной формы, длина 900 мм.
- » 2 вертикальные тяги длиной 930 мм.
- » Аксессуары: крепежные винты, 1 четырехгранник, 2 направляющие для вертикальных тяг и ответные планки.
- » Инструкция и шаблон установки.
- » 2 точки запираения: верхняя и нижняя.

Модель	Длина штанги	Четырехгранник, мм	Покрытие суппортов	Покрытие штанги
195L	900	8	N	V / N / R
195L	900	8	N	C
195L	900	8	N	I
195L	900	8	S	C
195L	900	8	S	I
195L	900	8	I	I
195L	900	8	P	P
195L	900	8	LT	LT

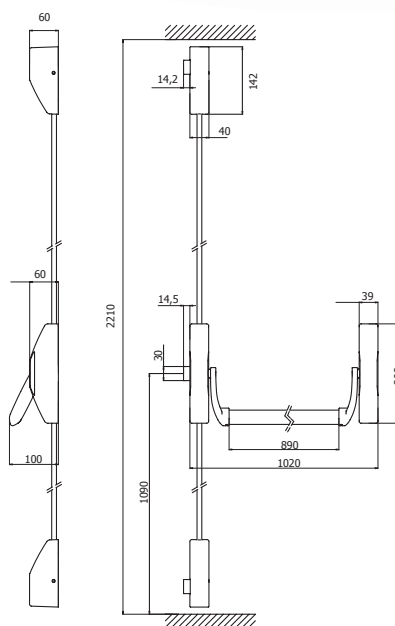
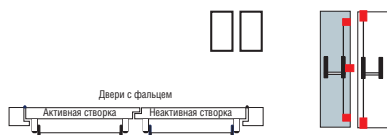
Например, код изделия: 195L908NV

Применение

Однопольная дверь



Двупольная дверь



Внешняя фурнитура	Глухая накладка	Накладка с евро-цилиндром	Нажимная ручка с евро-цилиндром	Нажимная ручка	Шарообразная ручка с евро-цилиндром	Ручка MODULAR
Не открывающиеся снаружи	•					•
Свободно открывающиеся снаружи				•		•
Открытие с помощью шарообразной или нажимной ручки			•			•
Открытие ключом						•

Нажимные антипаниковые устройства. Серия Universal

Врезная модель 1970 для однопольных дверей

Сертификат EN 1125 в 2 вариантах комплектации: 1970+CF60T и 1970+2035T/4039T:

3 7 6 В 1 3 2 2 А А

1- Антипаниковое устройство.

Упаковка включает:

- » 1 горизонтальную штангу овальной формы длиной 900 мм.
- » 1 основной и 1 дополнительный суппорты
- » 1 внутреннюю накладку (арт. E1971INNE) для использования только с замками серии CF60
- » Инструкция по сборке и шаблон установки.
- » Аксессуары:
 - Крепежные винты
 - Винты для крепления штанги
 - Пластиковый колпачок (для внутренней накладки)
 - Четырехгранник:
- » Для устройств со шпинделем 8 мм: двухсторонний четырехгранник 8/8 + 8/8.
- » Для устройств со шпинделем 9 мм: двухсторонний четырехгранник 9/9 + 9/9.

2. Врезные замки



CF60
Квадрат 9 мм
Универсальный



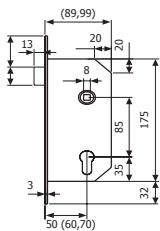
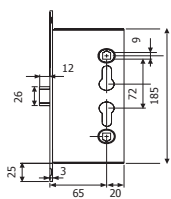
2035T
Квадрат 8 мм.
Левый/правый.
Без цилиндра для
дверей свободного
прохода, всегда от-
крывается ручкой



2037F
Квадрат 8 мм. Уни-
версальный. Нельзя
открыть ручкой при
закрытом цилиндре

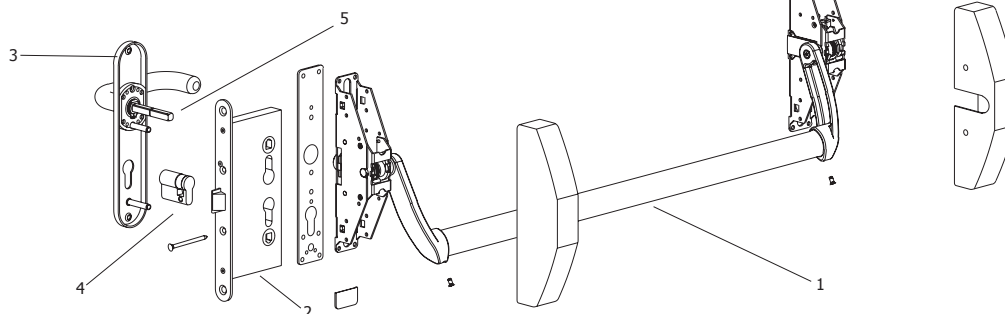


4039T
Квадрат 8 мм. Ле-
вый/правый. Всегда
может быть открыт
снаружи ручкой или
цилиндром.



3. Внешняя фурнитура

Внешняя фурнитура выбирается в зависимости от модели замка. Возможны два варианта: один для замка CF60, другой для замков 2035T, 2037F и 4039T.



Модель	Длина штанги	Четырехгранник, мм	Покрытие суппортов	Покрытие штанги
1970	900	8	N	V / N / R
1970	900	8	N	C
1970	900	8	N	I
1970	900	8	S	C
1970	900	8	S	I
1970	900	8	I	I
1970	900	8	P	P
1970	900	8	LT	LT

Например, код изделия: 1970908NV, 1970908SI

4. Цилиндры

С антипаниковыми устройствами может быть использован любой тип цилиндров TESA, в том числе с созданием системы «мастер-ключ».

Длина цилиндра зависит от расположения замка и толщины двери.

5. Шпиндели/четырёхгранники

Модель 1970 включает:

- » Устройство со шпинделем 8 мм:
 - Двухсторонний четырехгранник 8/8 + 8/8. Арт.: CD2030S8M
- » Устройство со шпинделем 9 мм:
 - Двухсторонний четырехгранник 9/9 + 9/9. Арт.: CD9X559X67

Нажимные антипаниковые устройства. Серия Universal

НОВИНКА



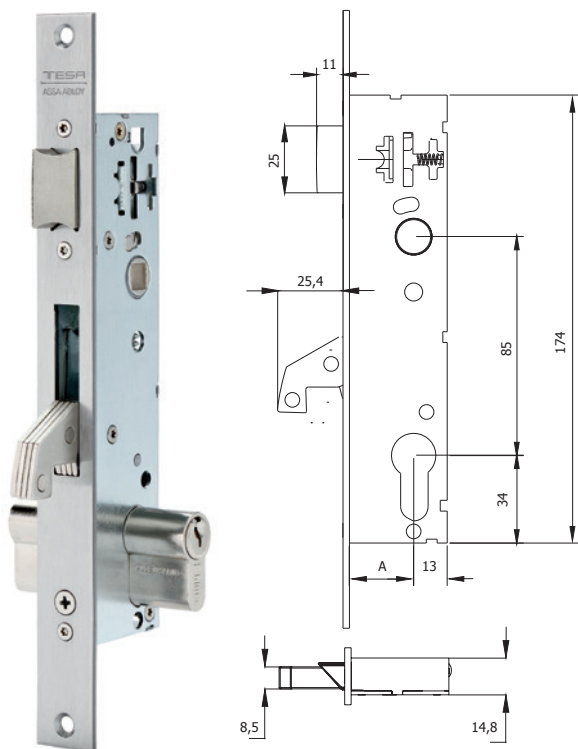
Врезные замки для узкопрофильных дверей. Серия 2240BA

- » Замок с функцией антипаники, применяется с антипаниковым устройством Universal 1970
- » Сертифицирован EN1125

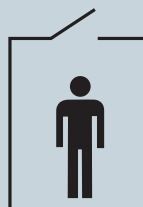
Особенности:

- » Антипаника функции В, с разрезным квадратом
- » Усиленный крюк
- » Лицевая планка и ответная планка выполнены из нержавеющей стали
- » Доступный backset – 30 и 35 мм.
- » При заказе необходимо указывать сторонность и направление открывания (внутри, наружу)

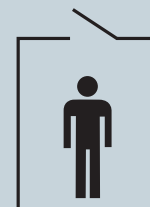
Backset	Открывание	Сторонность	Артикул
30	Наружное	правая	4240BA30ED5AI
30	Наружное	левая	4240BA30EI5AI
30	Внутреннее	правая	4240BA30ID5AI
30	Внутреннее	левая	4240BA30II5AI
Backset	Открывание	Сторонность	Артикул
35	Наружное	правая	4240BA35ED5AI
35	Наружное	левая	4240BA35EI5AI
35	Внутреннее	правая	4240BA35ID5AI
35	Внутреннее	левая	4240BA35II5AI



Наружное открывание

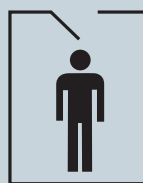


Правая сторона

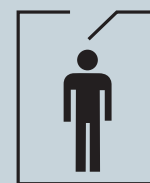


Левая сторона

Внутреннее открывание



Правая сторона



Левая сторона

Антипаника функции В:

- » Разрезной квадрат
- » Изнутри открывание защелки и ригеля
- » Снаружи открывание защелки





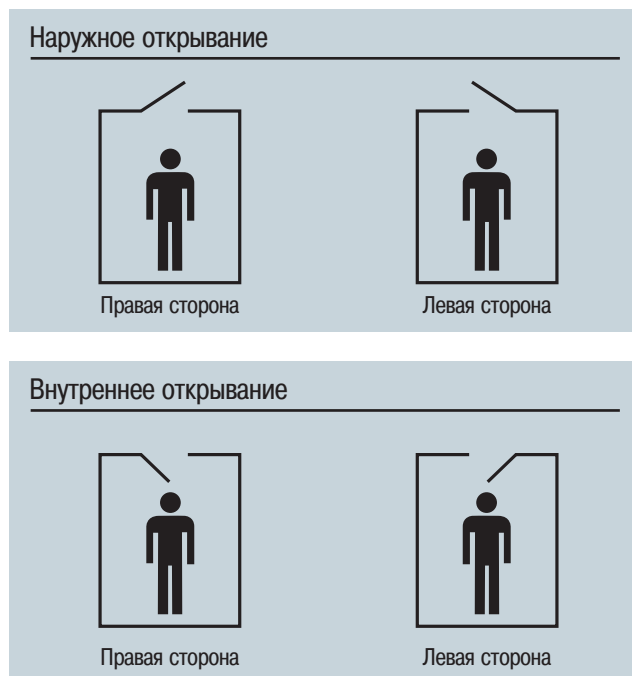
Врезные замки для узкопрофильных дверей. Серия 2230 PA

- » Замок с функцией антипаники, применяется с антипаниковым устройством Universal 1970
- » Сертифицирован EN1125

Особенности:

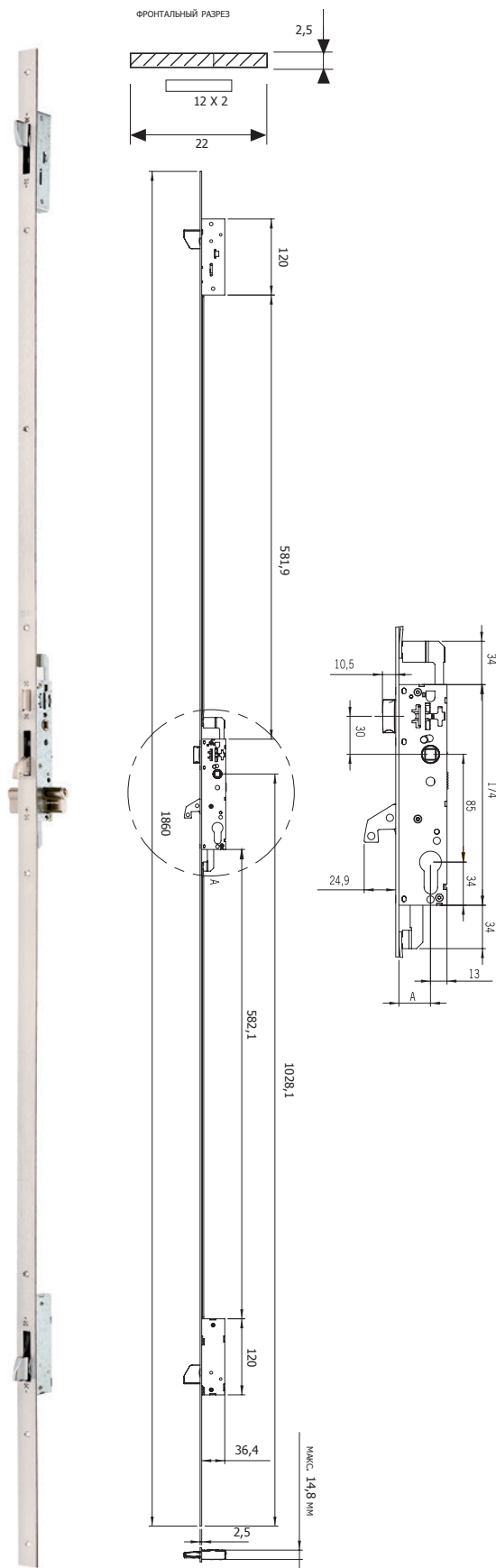
- » Антипаника функции В, с разрезным квадратом
- » 3 точки запираения: 2 скользящих болта и 1 усиленный крюк
- » Плоская лицевая пластина, длина 2030 мм
- » Лицевая планка и ответная планка выполнены из нержавеющей стали
- » Доступный backset – 30 и 35 мм.
- » При заказе необходимо указывать сторонность и направление открывания (внутри, наружу).

Backset	Открывание	Сторонность	Артикул
30	Наружное	правая	4230PA30ED5AI
30	Наружное	левая	4230PA30EI5AI
30	Внутреннее	правая	4230PA30ID5AI
30	Внутреннее	левая	4230PA30II5AI
Backset	Открывание	Сторонность	Артикул
35	Наружное	правая	4230PA35ED5AI
35	Наружное	левая	4230PA35EI5AI
35	Внутреннее	правая	4230PA35ID5AI
35	Внутреннее	левая	4230PA35II5AI



Антипаника функции В:

- » Разрезной квадрат
- » Изнутри открывание защелки и ригеля
- » Снаружи открывание защелки



Нажимные антипаниковые устройства. Серия Universal

Врезная модель 1970 для двустворчатых дверей

EN 1125 сертификат для комплектации: 1970 + CF32

3 7 6 В 1 3 2 2 А С

Активное полотно:

Для активного полотна используется модель 1970 со шпинделем 9 мм + замок CF60 + внешняя фурнитура.

Пассивное полотно:

1. Антипаниковое устройство:

Установка производится так же, как и на активном полотне.

2. Контрзамок CF32.

Арт.: CF320SR9Z. Универсальный. Квадрат 9 мм. Верхняя и нижняя тяги крепятся винтовыми фиксаторами для вертикальных тяг.

3. Ответная планка для вертикальной тяги с фиксаторами:

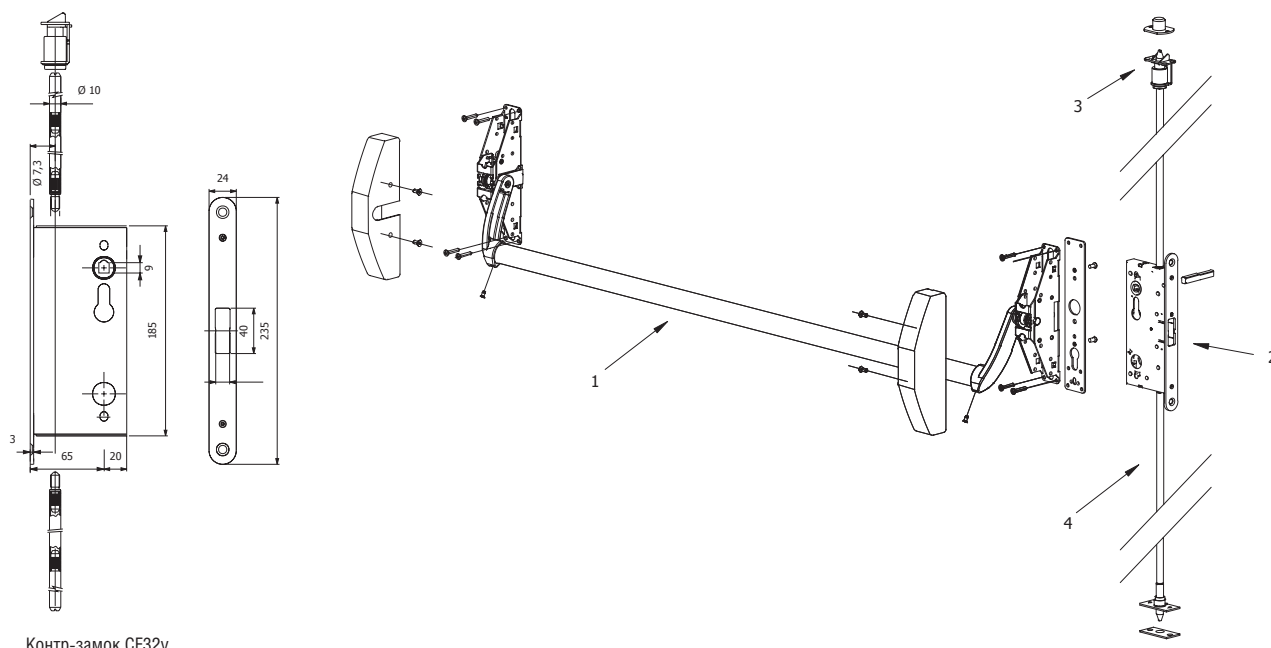
Арт.: RETFACF32.

Размещается внутри двери в верхней точке запираения. Действие: при активации антипаникового устройства вертикальные тяги высвобождаются из креплений и удерживаются фиксатором. При закрытой двери фиксаторы не позволяют свободно двигаться вертикальным тягам и держат дверь в закрытом положении.

4. Вертикальные тяги (верхняя и нижняя):

Арт.: BARVECF32

Одни концы тяг имеют роликовые защелки, другие – резьбовые крепления к контрзамку CF32. Артикул также включает напольную ответную планку.



Контр-замок CF32v

Антипаниковые устройства. Серия Universal

Внешняя фурнитура. Накладная модель

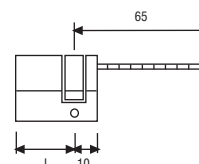
Нажимная ручка Sena



Квадрат 8 мм

Регулируемый цилиндр (возможно использование любых серий цилиндров)

Наименование	Артикул
Глухая планка, цвет: RAL 9005 черный	E1910EXNE
Глухая планка, цвет: нержавеющая сталь	E1910EXIS16
Планка с отверстием под евро-цилиндр, цвет: RAL 9005 черный *	E1911EXNE
Планка с отверстием под евро-цилиндр, цвет: нержавеющая сталь*	E1911EXIS16
Нажимная ручка SENA на планке с отверстием под евро-цилиндр, цвет: RAL 9005 черный *	S1912EXNE
Нажимная ручка KUBIKA с отверстием под евро-цилиндр, цвет: нержавеющая сталь*	KU1912EXIS16
Нажимная ручка OBBAL с отверстием под евро-цилиндр, цвет: нержавеющая сталь*	O1912EXIS16
Нажимная ручка SENA с отверстием под евро-цилиндр, цвет: нержавеющая сталь*	S1912EXIS16
Нажимная ручка SENA на глухой планке, цвет: RAL 9005 черный	S1913EXNE
Нажимная ручка KUBIKA на глухой планке, цвет: RAL 9005 черный	KU1913EXIS16
Нажимная ручка OBBAL на глухой планке, цвет: RAL 9005 черный	O1913EXIS16
Нажимная ручка SENA на глухой планке, цвет: нержавеющая сталь	S1913EXIS16
Шарообразная ручка с отверстием под евро-цилиндр, цвет: RAL 9005 черный*	TTF10UNE
Шарообразная ручка с отверстием под евро-цилиндр, цвет: нержавеющая сталь*	TTF10UIS16



L	A	B	Артикул	Покрытие
40	30	10	TE5R3010L	Латунь
40	30	10	TE5R3010N	Никель
50	40	10	TE5R4010L	Латунь
50	40	10	TE5R4010N	Никель

*Требуется регулируемый цилиндр



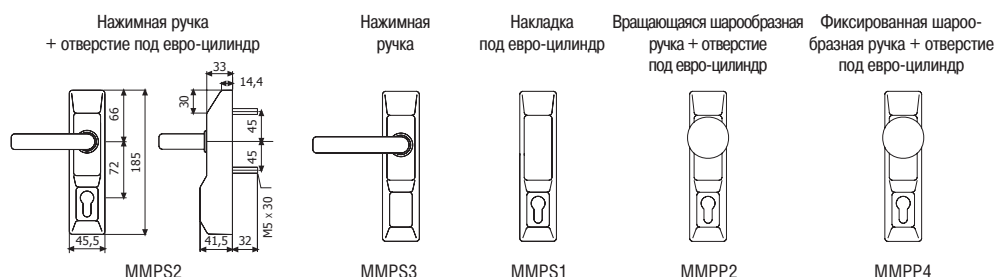
Нажимная ручка Modular



Квадрат 8 мм

Цилиндр 30x10 мм с кулачком r=15 мм (возможно использование любых серий цилиндров)

Наименование	Цилиндр	Артикул
Modular с отверстием по евро-цилиндр, цвет: RAL 9005 черный	TE-5	MMPS1T5NE
Modular с отверстием по евро-цилиндр, цвет: RAL 9006 серебристый	TE-5	MMPS1T5PL
Modular с отверстием по евро-цилиндр, цвет: RAL 9005 черный	Без цилиндра	MMPS1SCNE
Modular с отверстием по евро-цилиндр, цвет: RAL 9006 серебристый	Без цилиндра	MMPS1SCPL
Modular нажимная ручка, цвет: RAL 9005 черный	--	MMPS300NE
Modular нажимная ручка, цвет: RAL 9006 серебристый	--	MMPS300PL
Modular нажимная ручка с отверстием по евро-цилиндр, цвет: RAL 9005 черный	TE-5	MMPS2T5NE
Modular нажимная ручка с отверстием по евро-цилиндр, цвет: RAL 9006 серебристый	TE-5	MMPS2T5PL
Modular нажимная ручка с отверстием по евро-цилиндр, цвет: RAL 9005 черный	Без цилиндра	MMPS2SCNE
Modular нажимная ручка с отверстием по евро-цилиндр, цвет: RAL 9006 серебристый	Без цилиндра	MMPS2SCPL
Modular вращающаяся шарообразная ручка с отверстием под евро-цилиндр, цвет: RAL 9005 черный	TE-5	MMPP2T5NE
Modular вращающаяся шарообразная ручка с отверстием под евро-цилиндр, цвет: RAL 9006 серебристый	TE-5	MMPP2T5PL
Modular вращающаяся шарообразная ручка с отверстием под евро-цилиндр, цвет: RAL 9005 черный	Без цилиндра	MMPP2SCNE
Modular вращающаяся шарообразная ручка с отверстием под евро-цилиндр, цвет: RAL 9006 серебристый	Без цилиндра	MMPP2SCPL
Modular фиксированная шарообразная ручка с отверстием под евро-цилиндр, цвет: RAL 9005 черный	TE-5	MMPP4T5NE
Modular фиксированная шарообразная ручка с отверстием под евро-цилиндр, цвет: RAL 9006 серебристый	TE-5	MMPP4T5PL
Modular фиксированная шарообразная ручка с отверстием под евро-цилиндр, цвет: RAL 9005 черный	Без цилиндра	MMP4SCNE
Modular фиксированная шарообразная ручка с отверстием под евро-цилиндр, цвет: RAL 9006 серебристый	Без цилиндра	MMP4SCPL



Антипаниковые устройства. Серия Universal

Внешняя фурнитура для врезных моделей

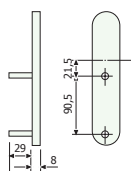
Для замка CF60



Квадрат – 8 мм

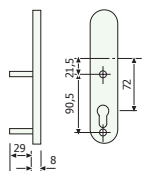
Наименование	Артикул
Глухая планка, цвет черный RAL 9005	EDF90EXNE
Глухая планка, цвет нержавеющая сталь	EDF90EXIS16
Планка с отверстием под евро-цилиндр, цвет черный RAL 9005	EDF91EXNE
Планка с отверстием под евро-цилиндр, цвет нержавеющая сталь	EDF91EXIS16
Нажимная ручка SENA с отверстием под евро-цилиндр, цвет черный RAL 9005	SDF92EXNE
Нажимная ручка SENA с отверстием под евро-цилиндр, цвет нержавеющая сталь	SDF92EXIS16
Ручка SENA на глухой планке, цвет черный RAL 9005	SDF93EXNE
Ручка SENA на глухой планке, цвет нержавеющая сталь	SDF93EXIS16
Шарообразная ручка с отверстием под евро-цилиндр, цвет черный RAL 9005	TTF72UNE
Шарообразная ручка с отверстием под евро-цилиндр, цвет нержавеющая сталь	TTF72UIS16

Глухая планка



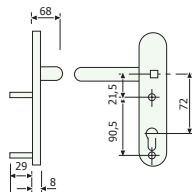
EDF90EX

Планка с отверстием под евро-цилиндр



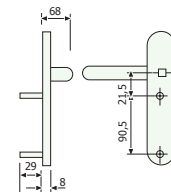
EDF91EX

Нажимная ручка с отверстием под евро-цилиндр



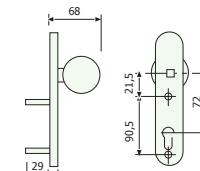
SDF92EX

Нажимная ручка



SDF93EX

Шарообразная ручка с отверстием под евро-цилиндр



TTF72U

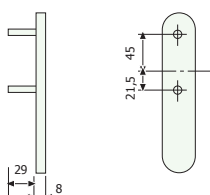
Для замков 2035T, 2037F и 4039T



Квадрат – 8 мм

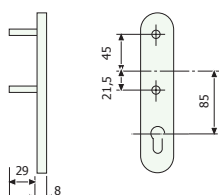
Наименование	Артикул
Глухая планка, цвет черный RAL 9005	EDF90EXNE
Глухая планка, цвет нержавеющая сталь	EDF90EXIS16
Планка с отверстием под евро-цилиндр, цвет черный RAL 9005	EDF91EXNE
Планка с отверстием под евро-цилиндр, цвет нержавеющая сталь	EDF91EXIS16
Нажимная ручка SENA с отверстием под евро-цилиндр, цвет черный RAL 9005	SDF92EXNE
Нажимная ручка SENA с отверстием под евро-цилиндр, цвет нержавеющая сталь	SDF92EXIS16
Ручка SENA на глухой планке, цвет черный RAL 9005	SDF93EXNE
Ручка SENA на глухой планке, цвет нержавеющая сталь	SDF93EXIS16
Шарообразная ручка с отверстием под евро-цилиндр, цвет черный RAL 9005	TTF72UNE
Шарообразная ручка с отверстием под евро-цилиндр, цвет нержавеющая сталь	TTF72UIS16

Глухая планка



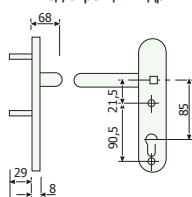
EDF30EX

Планка с отверстием под евро-цилиндр



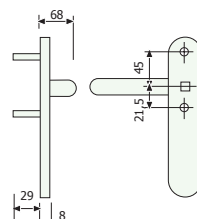
EDF31EX

Нажимная ручка с отверстием под евро-цилиндр



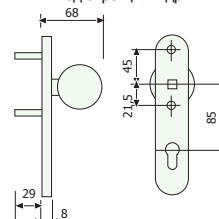
SDF32EX

Нажимная ручка



SDF33EX

Шарообразная ручка с отверстием под евро-цилиндр



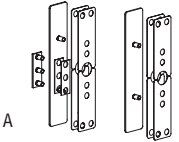
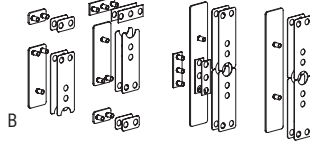
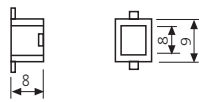
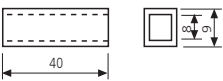
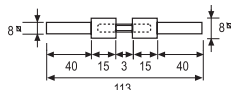
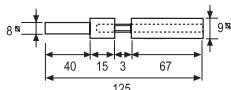
TTF85U

Аксессуары для серии Universal

Аксессуары для серии Universal

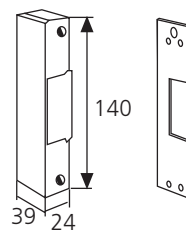
Рис.	Наименование	Артикул
	Главный суппорт	SOPOR1910
	Главный суппорт	SOPOR1920
	Главный суппорт	SOPOR1930
	Главный суппорт	SOPOR1950
	Главный суппорт	SOPOR1978
	Главный суппорт	SOPOR1979
		Дополнительный суппорт
Дополнительный суппорт с режимом «открыто»		SOPSECUNR
Дополнительный суппорт с микропереключателем		SOPSECUNM
	Верхняя и нижняя точки запираения 195L (A)	REEN195LN
	Верхняя и нижняя точки запираения 1930 (B)	REEN1930N
	Ответная планка для антипаникового устройства (A)	CERA1900N
	Ответная планка для антипаникового устройства (B)	CERLL1900
	Ответная планка для антипаникового устройства (C)	CERB1900N
	Стандартная горизонтальная штанга (A)	BARH0900V/R/N/C/I/B/P
	Специальная горизонтальная штанга (B)	BARH1400V/R/N/C/I/B/P
	Стандартная вертикальная штанга для дверей высотой до 2210 мм (A)	BARV0900N/C/I/P
	Специальная вертикальная штанга для дверей высотой до 2680 мм. Универсальная (B)	BARV1400C/N/I/P
	Специальная вертикальная штанга для дверей высотой до 3140 мм. Универсальная (C)	BARV3050N/C/I/P
	Вертикальные направляющие	GUIA1900N/B/P
	Внутренняя пластина для 1970 с замком CF60T	E1971INNE
	Поддерживающая пластина для цилиндра	SOPCI1900

Аксессуары для серии Universal

Рис.	Наименование	Артикул
	Комплект для установки на стеклянные двери	19K1CRIA1 (A)
		19K5CRIA1 (B)
	Адаптер для квадрата замка с 9 на 8 мм	44900hn
	Адаптер для квадрата ручки с 9 на 8 мм	CASQUCF50
	Шпindelь 8-9/9-8	CDCF60MAK
	Шпindelь 9-9/9-8	CDCF6089M

Электрическая ответная планка для накладных антипаниковых устройств

Артикул	Функции	Мощность
CELNORPAN	Стандартные	12V. С.А.
CELAUTPAN	Автоматические	12V. С.А.
CELNORPAS	Нормальные	12V. С.С.
CELAUTPAS	Стандартные	12V. С.С.



Дополнительные опции

Аксессуары	Описание
Микропереключатель	Электронное устройство для передачи сигнала при нажатии штанги антипаникового устройства
Режим «Открыто»	Подходит для моделей 1910, 1930 и 1950.*

* Не используется на противопожарных дверях

Антипаниковые устройства клавишного типа. Серия Top

Основные характеристики:

Цель данной продуктовой линейки - пополнить ассортимент антипаниковых устройств TESA устройством, отвечающим высоким требованиям рынка, обладающим неоспоримыми техническими преимуществами и дизайном, соответствующим последним тенденциям рынка. Все модели данной серии имеют следующие характеристики:

- » Универсальность (правая/левая дверь)
- » Применение на противопожарных дверях
- » Простая установка:
 - Начиная с трех стандартных размеров (для дверей шириной 800 мм, 1000 мм и 1200 мм), штанга может регулироваться и уменьшаться вплоть до ширины двери
 - вертикальные тяги – 35 мм.
- » Внешняя фурнитура:
 - Ручка Sena: с евро-цилиндром, длина цилиндра = толщина двери + 25 мм
 - Ручка MODULAR: с полуцилиндром 30x10
- » Безопасные защелки
- » Эргономичный дизайн
- » Возможность использования микропереключателя
- » Функция «проходной»
- » Возможность использования моторизованной защелки
- » Возможна установка на однополюсные и двухполюсные двери
- » Стандартное покрытие:
 - Фиксированная штанга и вертикальная тяга – анодированный алюминий.
 - Центральные заглушки и верхняя/нижняя ответные планки в серебристом цвете (RAL 9006).
 - Активная штанга - серебристый цвет (RAL 9006).
- » Также возможно изготовление с другими комбинациями цветов.



Покрытие серый/серый (GG)		
	Анод. алюминий	Серебристый RAL 9006
Заглушки		•
Заглушка для вертикальной тяги	•	
Фиксированная штанга	•	
Активная штанга		•

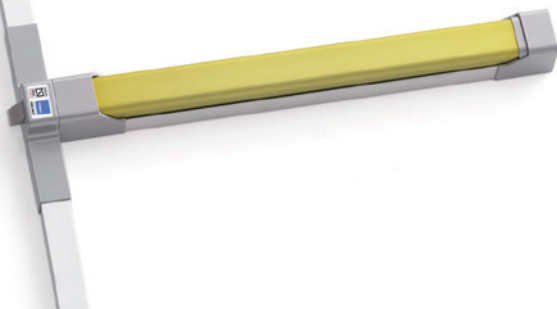
Возможно изготовление с другими комбинациями цветов.
Длина штанги для дверей шириной 800 мм, 1000 мм и 1200 мм

Покрытие серый/лайм (LG)			
	Анод. алюминий	Серебристый RAL 9006	Покрытие «лайм»
Заглушки		•	
Заглушка для вертикальной тяги	•		
Фиксированная штанга	•		
Активная штанга			•

Возможно изготовление с другими комбинациями цветов.
Длина штанги для дверей шириной 800 мм, 1000 мм и 1200 мм

Стальное покрытие (IL)	
	Сталь AISI 304
Заглушки	•
Заглушка для вертикальной тяги	•
Фиксированная штанга	•
Активная штанга	•

Длина штанги для дверей шириной 600 мм, 700 мм, 800 мм, 900 мм, 1000 мм и 1200 мм.



Антипаниковые устройства клавишного типа. Серия Top

Накладная модель TOP1S

Накладной тип со 1 точкой запирания
Закругленная защелка из нержавеющей стали

Сертификация по UNE-EN 1125:

3 7 6 B 1 4 2 2 B A

Упаковка включает:

- » 1 горизонтальная штанга и 1 основная модульная часть
- » Аксессуары: четырехгранник, крепежные винты, ответная планка, накладная планка, заглушки для вертикальных тяг и установочная пластина
- » Инструкция и шаблон установки.

2 million
cycles
AENOR CERTIFICATE



Модель TOP1S
цвет нержавеющая сталь

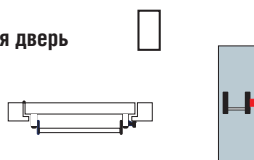


Модель	Ширина двери	Цвет
TOP1S808	800 мм	Лайм-серебристый
		Серебристый-серебристый
		Нержавеющая сталь
TOP1S108	1.000 мм	Лайм-серебристый
		Серебристый-серебристый
		Нержавеющая сталь
TOP1S128	1.200 мм	Лайм-серебристый
		Серебристый-серебристый
		Нержавеющая сталь

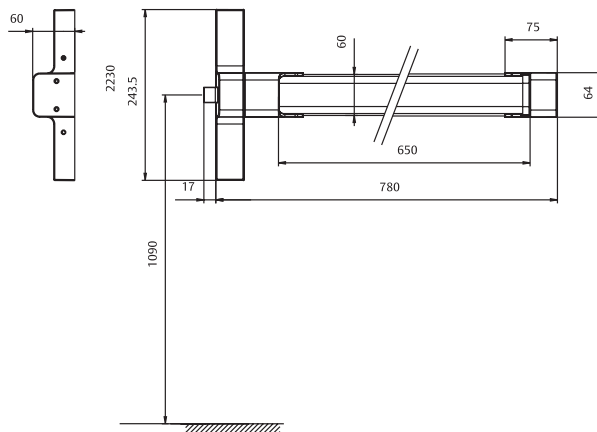
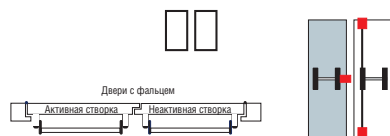
Например, код изделия: TOP1S808LG

Применение

Однопольная дверь



Двупольная дверь



Внешняя фурнитура	Глухая накладка	Накладка с евро-цилиндром	Нажимная ручка с евро-цилиндром	Нажимная ручка	Шарообразная ручка с евро-цилиндром	Ручка Modular
Не открывающиеся снаружи	•					•
Свободно открывающиеся снаружи				•		•
Открытие с помощью цилиндра или нажимной ручки			•			•
Открытие ключом		•			•	•

Антипаниковые устройства клавишного типа. Серия Top

Накладная модель TOP3S

Накладной тип с 2/3 точками запираения: центральной, верхней и нижней. Закругленная защелка из нержавеющей стали

Сертификат UNE-EN 1125:

3 7 6 B 1 4 2 2 B A

Упаковка включает:

- » 1 горизонтальная штанга и 1 основная модульная часть
- » 2 вертикальные тяги длиной 930 мм
- » Аксессуары: крепежные винты, 3 ответные планки (верхняя, центральная и нижняя), 1 накладная планка, 1 заглушка для центральной точки запираения, четырехгранник, установочная пластина.
- » Инструкция и шаблон установки.

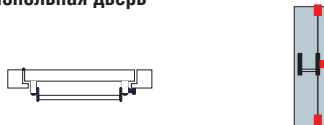
Модель	Ширина двери	Цвет
TOP3S808	800 мм	Лайм-серебристый
		Серебристый-серебристый
		Нержавеющая сталь
TOP3S108	1.000 мм	Лайм-серебристый
		Серебристый-серебристый
		Нержавеющая сталь
TOP3S128	1.200 мм	Лайм-серебристый
		Серебристый-серебристый
		Нержавеющая сталь

*There is specific part number for TOP2S and TOP3S

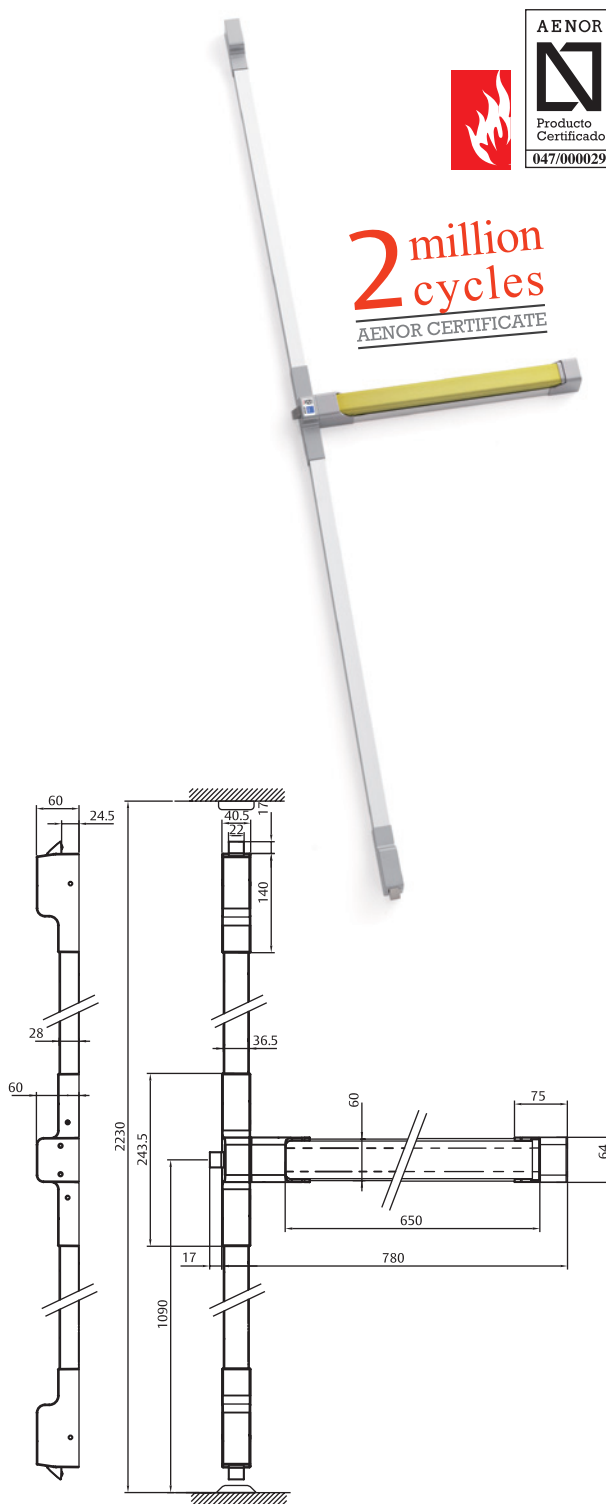
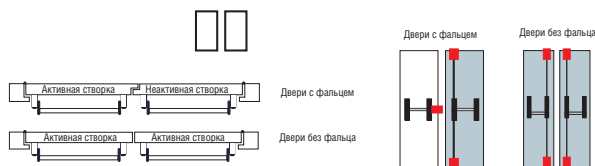
Например, код изделия: TOP3S808LG

Применение

Однопольная дверь



Двупольная дверь



2 million cycles
AENOR CERTIFICATE

Внешняя фурнитура	Глухая накладка	Накладка с евро-цилиндром	Нажимная ручка с евро-цилиндром	Нажимная ручка	Шарообразная ручка с евро-цилиндром	Ручка Modular
Не открывающиеся снаружи	•					•
Свободно открывающиеся снаружи				•		•
Открытие с помощью цилиндра			•			•
Открытие с помощью цилиндра или нажимной ручки						•
Открытие ключом		•			•	•

Антипаниковые устройства клавишного типа. Серия Top

Накладная модель TOP 20

Накладной тип с 2 точками запираения и стальными роликовыми защелками.

Сертификат UNE-EN 1125:

3 7 6 B 1 4 2 2 B A

Упаковка включает:

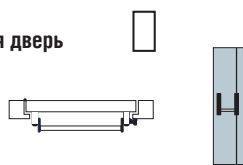
- » 1 горизонтальная штанга и 1 основная модульная часть
- » 2 вертикальные тяги длиной 930 мм
- » Аксессуары: крепежные винты, 2 ответные планки (верхняя и нижняя), накладная планка и установочная пластина.
- » Инструкция и шаблон установки.
- » 2 заглушки для вертикальных тяг.

Модель	Ширина двери	Цвет
TOP20808	800 мм	Лайм-серебристый
		Серебристый-серебристый
		Нержавеющая сталь
TOP20108	1.000 мм	Лайм-серебристый
		Серебристый-серебристый
		Нержавеющая сталь
TOP20128	1.200 мм	Лайм-серебристый
		Серебристый-серебристый
		Нержавеющая сталь

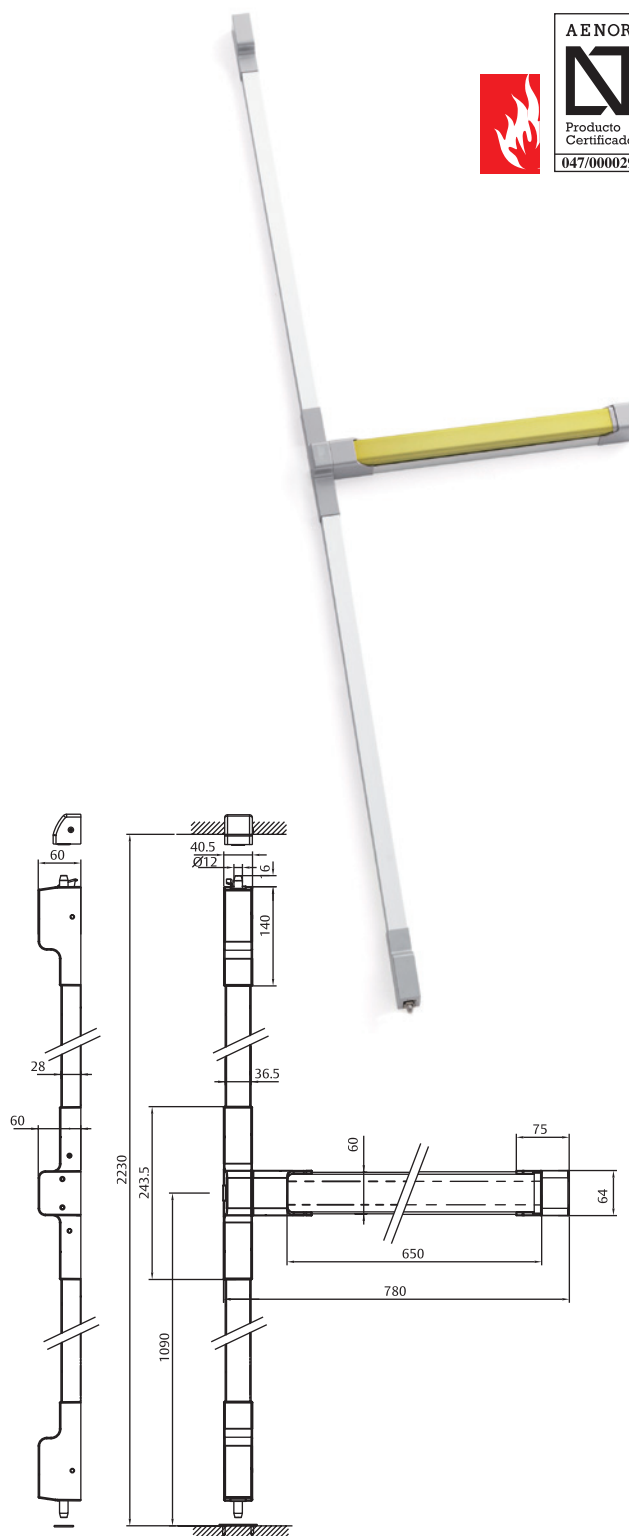
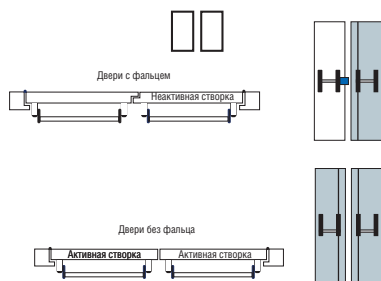
Например, код изделия: TOP20808LG

Применение

Однопольная дверь



Двупольная дверь



Внешняя фурнитура	Глухая накладка	Накладка с евро-цилиндром	Нажимная ручка с евро-цилиндром	Нажимная ручка	Шарообразная ручка с евро-цилиндром	Ручка Modular
Не открывающиеся снаружи	•					•
Свободно открывающиеся снаружи				•		•
Открытие с помощью цилиндра			•			•
Открытие с помощью шарообразной или нажимной ручки					•	•
Открытие ключом		•			•	•

Антипаниковые устройства клавишного типа. Серия Top

Врезная модель TOP1E для одностворчатых дверей



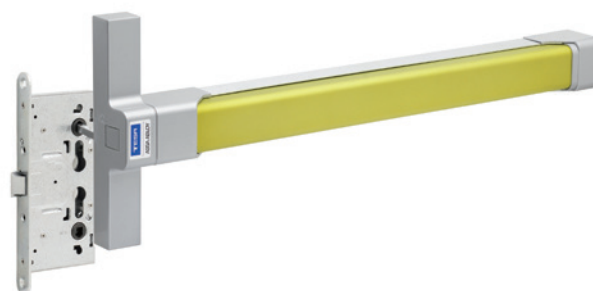
Сертификат EN 1125 в двух вариантах комплектации: TOP1E+CF60T и TOP1E+2035T/4039T:

3 7 6 В 1 4 2 2 В А

1. Антипаниковые устройства

Упаковка включает:

- » 1 горизонтальная штанга и основная модульная часть
- » Аксессуары: крепежные винты, 2 заглушки для наконечников вертикальных тяг и базовая пластина.
- » Инструкция и шаблон установки.
- » Двусторонний четырехгранник 8-8 / 8-8.
- » Двусторонний четырехгранник 8-9 / 9-8.



2. Замки



CF60 квадрат 9 мм универсальный



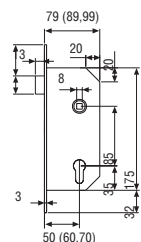
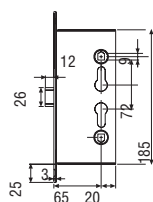
2035T квадрат 8 мм левый/правый. Без цилиндра для свободно открывающихся дверей



2037F квадрат 8 мм универсальный



4039T квадрат 8 мм левый/правый. Цилиндр требуется для дверей наружного открывания



3. Внешняя фурнитура

Внешняя фурнитура выбирается в зависимости от модели замка. Возможны два варианта: один для замка CF60, другой для замков 2035T, 2037F и 4039T.

4. Цилиндры

С антипаниковыми устройствами может быть использован любой тип цилиндров TESA, в том числе с созданием системы «мастер-ключ». Длина цилиндра зависит от расположения замка и толщины двери.

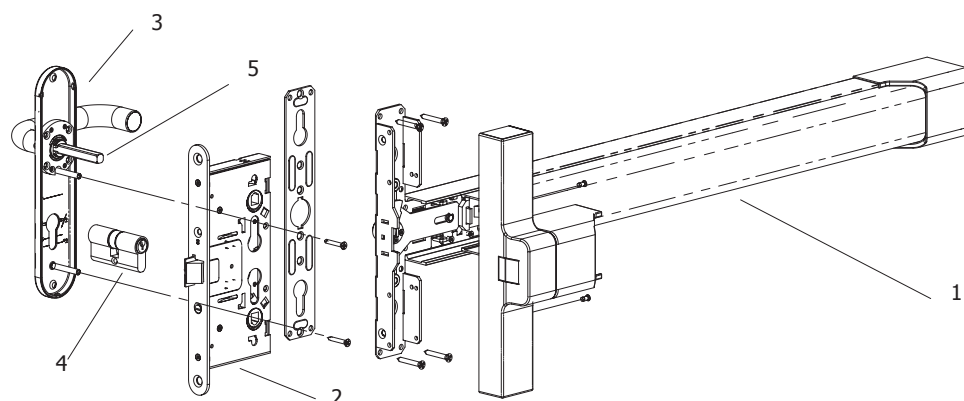
5. Шпиндели/четырёхгранники

Все антипаниковые устройства TOP1E включают:

- Двусторонний четырехгранник 8/8 + 8/8. Арт.: CD2030S8M
- Двусторонний четырехгранник 8/9 + 9/8. Арт.: CDCF6089M

Модель	Ширина двери	Цвет
TOP1E808	800 мм	Лайм-серебристый
		Серебристый-серебристый
		Нержавеющая сталь
TOP1E108	1.000 мм	Лайм-серебристый
		Серебристый-серебристый
		Нержавеющая сталь
TOP1E128	1.200 мм	Лайм-серебристый
		Серебристый-серебристый
		Нержавеющая сталь

Например, код изделия: TOP1E808LG



Антипаниковые устройства клавишного типа. Серия Top

Врезная модель TOP1E для двустворчатых дверей

Сертификат EN 1125: TOP1E+CF32

3 7 6 В 1 4 2 2 В С

Активное полотно:

Для активной створки используется модель TOP1E +CF60 + внешняя фурнитура

1. Антипаниковое устройство TOP1E

Упаковка включает:

- » 1 горизонтальная штанга и основная модульная часть
- » Аксессуары: крепежные винты, 2 заглушки для наконечников вертикальных тяг и установочная пластина.
- » Инструкция и шаблон установки.
- » Двусторонний четырехгранник 8-8 / 8-8.
- » Двусторонний четырехгранник 8-9 / 9-8.

2. Контрзамок

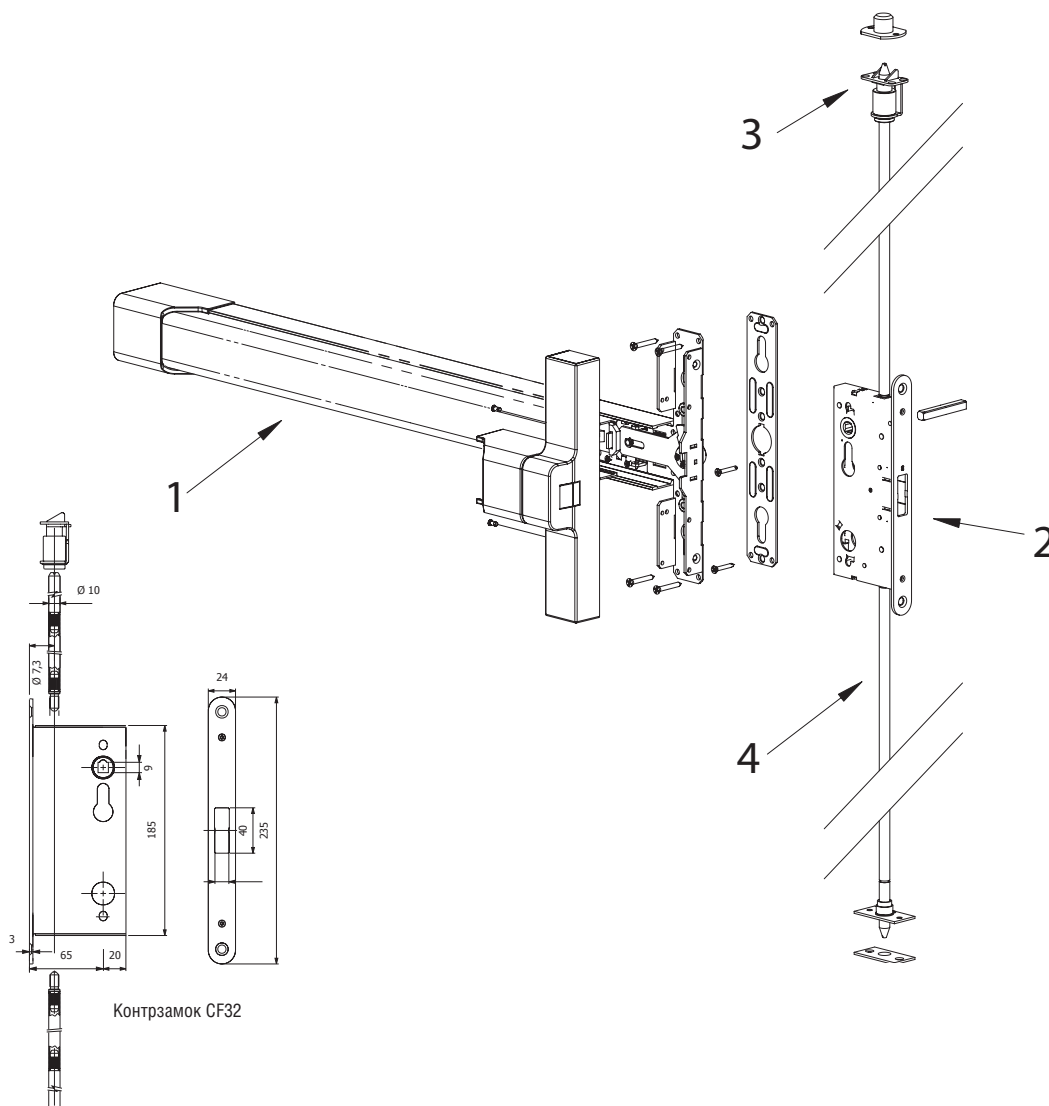
Контрзамок CF32 Арт.: CF320SR9Z. Универсальный. Квадрат 9 мм. Верхняя и нижняя тяги крепятся винтовыми фиксаторами для вертикальных тяг.

3. Ответная планка для вертикальных тяг с фиксаторами

Арт.: RETFACF32. Размещается внутри двери в верхней точке запира-ния. Действие: при активации антипаникового устройства, вертикаль-ные тяги высвобождаются из креплений и удерживаются фиксатором. При закрытой двери фиксаторы не позволяют свободно двигаться вертикальным тягам и держат дверь в закрытом положении.

4. Вертикальные тяги (верхняя и нижняя)

Арт.: BARVECF32. Одни концы тяг имеют роликовые защелки, другие - резьбовые крепления к контрзамку CF32. Артикул также включает напольную ответную планку.



Внешняя фурнитура для серии TOP

Накладная модель (TOP1S, TOP3S и TOP2)

Нажимная ручка Sena



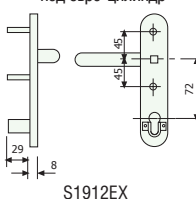
Квадрат 8 мм

* Требуется полу-цилиндр
L*10 r=15 мм
(возможен для всех типов цилиндров)
L= толщина двери
+25 мм

Наименование	Артикул
Глухая планка, цвет черный RAL 9005	E1910EXNE
Глухая планка, цвет нержавеющая сталь	E1910EXIS16
Планка с отверстием под евро-цилиндр*, цвет черный RAL 9005	E1911EXNE
Планка с отверстием под евро-цилиндр*, цвет нержавеющая сталь	E1911EXIS16
Нажимная ручка Sena с отверстием под евро-цилиндр*, цвет черный RAL 9005	S1912EXNE
Нажимная ручка Kubika с отверстием под евро-цилиндр*, цвет нержавеющая сталь	KU1912EXIS16
Нажимная ручка Obbal с отверстием под евро-цилиндр*, цвет нержавеющая сталь	O1912EXIS16
Нажимная ручка Sena с отверстием под евро-цилиндр*, цвет нержавеющая сталь	S1912EXIS16
Нажимная ручка Sena на глухой планке, цвет черный RAL 9005	S1913EXNE
Нажимная ручка Kubika на глухой планке, цвет нержавеющая сталь	KU1913EXIS16
Нажимная ручка Obbal на глухой планке, цвет нержавеющая сталь	O1913EXIS16
Нажимная ручка Sena на глухой планке, цвет нержавеющая сталь	S1913EXIS16
Шарообразная ручка с отверстием под евро-цилиндр*, цвет черный RAL 9005	TTF10UNE
Шарообразная ручка с отверстием под евро-цилиндр*, цвет нержавеющая сталь	TTF10UIS16
Шарообразная ручка с отверстием под евро-цилиндр*, цвет нержавеющая сталь	TTF10UNE

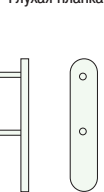
* Требуется полуцилиндр

Нажимная ручка с отверстием под евро-цилиндр



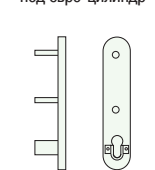
S1912EX

Глухая планка



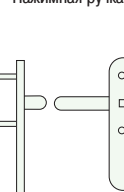
E1910EX

Планка с отверстием под евро-цилиндр



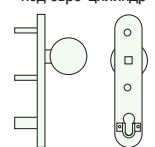
E1911EX

Нажимная ручка



S1913EX

Шарообразная ручка с отверстием под евро-цилиндр



TTF10U

Нажимная ручка Modular

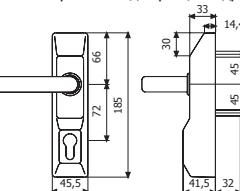


Квадрат 8 мм

* Требуется полу-цилиндр
L*10 r=15 мм
(совместим со всеми системами цилиндров)
L= толщина двери
+25 мм

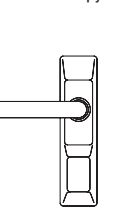
Наименование	Цилиндр	Артикул
Modular с отверстием под евро-цилиндр, цвет черный RAL 9005	TE-5	MMPS1T5NE
Modular с отверстием под евро-цилиндр, цвет серебристый RAL 9006	TE-5	MMPS1T5PL
Modular с отверстием под евро-цилиндр, цвет черный RAL 9005	Без цилиндра	MMPS1SCNE
Modular с отверстием под евро-цилиндр, цвет серебристый RAL 9006	Без цилиндра	MMPS1SCPL
Нажимная ручка Modular, цвет черный RAL 9005	-	MMPS300NE
Нажимная ручка Modular, цвет серебристый RAL 9006	-	MMPS300PL
Нажимная ручка Modular с отверстием под евро-цилиндр, цвет серебристый RAL 9006	TE-5	MMPS2T5NE
Нажимная ручка Modular с отверстием под евро-цилиндр, цвет черный RAL 9005	TE-5	MMPS2T5PL
Нажимная ручка Modular с отверстием под евро-цилиндр, цвет серебристый RAL 9006	Без цилиндра	MMPS2SCNE
Нажимная ручка Modular с отверстием под евро-цилиндр, цвет черный RAL 9005	Без цилиндра	MMPS2SCPL
Modular с фиксированной шарообразной ручкой с отверстием под евро-цилиндр, цвет черный RAL 9005	TE-5	MMPP2T5NE
Modular с фиксированной шарообразной ручкой с отверстием под евро-цилиндр, цвет серебристый RAL 9006	TE-5	MMPP2T5PL
Modular с фиксированной шарообразной ручкой с отверстием под евро-цилиндр, цвет черный RAL 9005	-	MMPP2SCNE
Modular с фиксированной шарообразной ручкой с отверстием под евро-цилиндр, цвет серебристый RAL 9006	-	MMPP2SCPL
Modular с шарообразной ручкой с отверстием под евро-цилиндр, цвет черный RAL 9005	TE-5	MMPP4T5NE
Modular с шарообразной ручкой с отверстием под евро-цилиндр, цвет серебристый RAL 9006	TE-5	MMPP4T5PL
Modular с шарообразной ручкой с отверстием под евро-цилиндр, цвет черный RAL 9005	Без цилиндра	MMP4SCNE
Modular с шарообразной ручкой с отверстием под евро-цилиндр, цвет серебристый RAL 9006	Без цилиндра	MMP4SCPL

Нажимная ручка с отверстием под евро-цилиндр



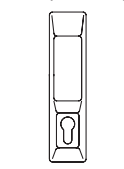
MMPS2

Нажимная ручка



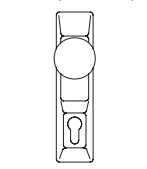
MMPS3

Накладка с отверстием под евро-цилиндр



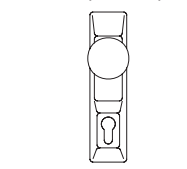
MMPS1

Шарообразная ручка с отверстием под евро-цилиндр



MMPP2

Фиксированная шарообразная ручка с отверстием под евро-цилиндр



MMPP4

Внешняя фурнитура для серии TOP

Внешняя фурнитура для врезных моделей серии TOP (TOP1E)

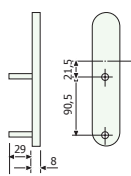
Для замков серии CF60



Квадрат 8 мм

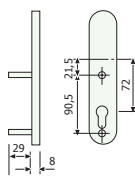
Наименование	Артикул
Глухая планка, цвет черный RAL 9005	EDF90EXNE
Глухая планка, цвет нержавеющая сталь	EDF90EXIS16
Планка с отверстием под евро-цилиндр, цвет черный RAL 9005	EDF91EXNE
Планка с отверстием под евро-цилиндр, цвет нержавеющая сталь	EDF91EXIS16
Нажимная ручка Sena с отверстием под евро-цилиндр, цвет черный RAL 9005	SDF92EXNE
Нажимная ручка Sena с отверстием под евро-цилиндр, цвет нержавеющая сталь	SDF92EXIS16
Нажимная ручка Sena на планке, цвет черный RAL 9005	SDF93EXNE
Нажимная ручка Sena на планке, цвет нержавеющая сталь	SDF93EXIS16
Шарообразная ручка с отверстием под евро-цилиндр, цвет черный RAL 9005	TTF72UNE
Шарообразная ручка с отверстием под евро-цилиндр, цвет нержавеющая сталь	TTF72UIS16

Глухая накладка



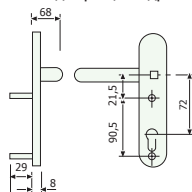
EDF90EX

Накладка с отверстием под евро-цилиндр



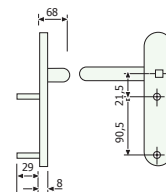
EDF91EX

Нажимная ручка с отверстием под евро-цилиндр



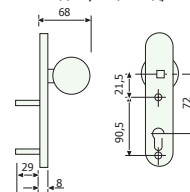
SDF92EX

Нажимная ручка на планке



SDF93EX

Шарообразная ручка с отверстием под евро-цилиндр



TTF72U

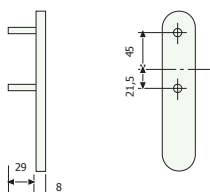
Для замков серий 2035T, 2037F и 4039T



Квадрат 8 мм

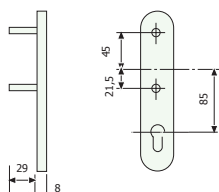
Наименование	Артикул
Глухая планка, цвет черный RAL 9005	EDF30EXNE
Глухая планка, цвет нержавеющая сталь	EDF30EXIS16
Планка с отверстием под евро-цилиндр, цвет черный RAL 9005	EDF31EXNE
Планка с отверстием под евро-цилиндр, цвет нержавеющая сталь	EDF31EXIS16
Нажимная ручка Sena с отверстием под евро-цилиндр, цвет черный RAL 9005	SDF32EXNE
Нажимная ручка Sena с отверстием под евро-цилиндр, цвет нержавеющая сталь	SDF32EXIS16
Нажимная ручка Sena на планке, цвет черный RAL 9005	SDF33EXNE
Нажимная ручка Sena на планке, цвет нержавеющая сталь	SDF33EXIS16
Шарообразная ручка с отверстием под евро-цилиндр, цвет черный RAL 9005	TTF85UNE
Шарообразная ручка с отверстием под евро-цилиндр, цвет нержавеющая сталь	TTF85UIS16

Глухая накладка



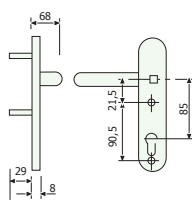
EDF30EX

Накладка с отверстием под евро-цилиндр



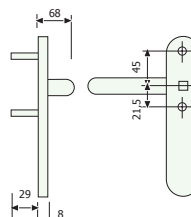
EDF31EX

Нажимная ручка с отверстием под евро-цилиндр



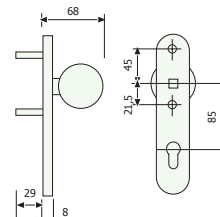
SDF32EX

Нажимная ручка на планке



SDF33EX

Шарообразная ручка с отверстием под евро-цилиндр



TTF85U

Антипаниковые устройства для инвалидов

Нажимной тип (тип А) 191 D/ 193 D

Накладное устройство для инвалидов с 1(2) точками заперения.
 Стальные защелки.
 Внешнюю фурнитуру см. на странице 16.
 Стандартная высота 2210 мм.
 Сертификация EN 1125:

3 7 6 В 1 3 2 2 А А

Упаковка включает:

- » 2 основных и 2 дополнительных суппорта.
- » 2 штанги овальной формы длиной 900 мм.
- » 1(2) вертикальные тяги 930 мм.
- » Аксессуары: крепежные винты, винты для крепления штанги, четырехгранник, 1(2) направляющая для вертикальных тяг, ответные планки.
- » Инструкция по сборке и шаблон установки.
- » 2 точки заперения: верхняя и нижняя.

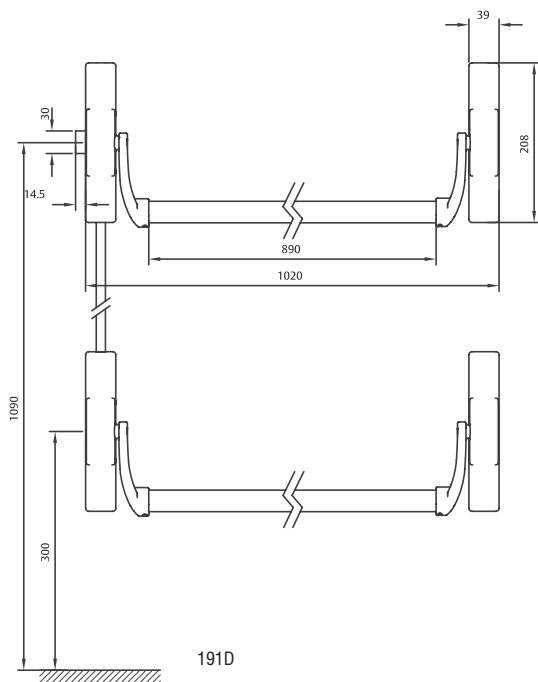
Модель	Горизонтальная штанга, длина	Четырехгранник, мм	Покрытие суппортов и тяг	Покрытие штанги
191D	90	8	Черный	Зеленый
193D	90	8	Черный	Зеленый

Например, код изделия: 191D908NV

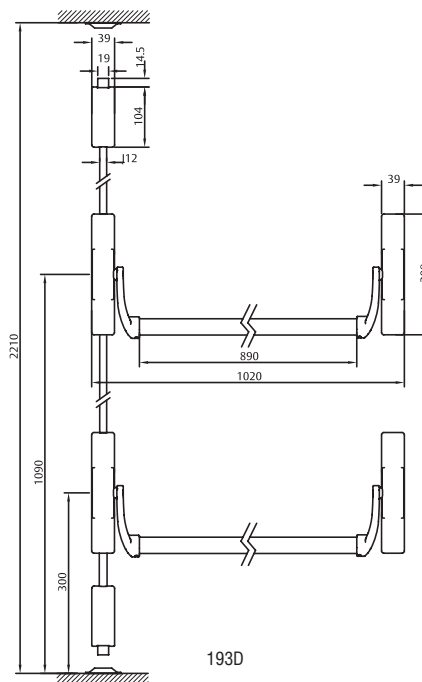
Уточняйте другие возможные конфигурации.



193D, цвет никель



191D



193D

Внешняя фурнитура	Глухая накладка	Накладка с евро-цилиндром	Нажимная ручка с евро-цилиндром	Нажимная ручка	Шарообразная ручка с евро-цилиндром	Ручка Modular
Не открывающиеся снаружи	•					•
Свободно открывающиеся снаружи				•		•
Открытие с помощью шарообразной или нажимной ручки			•			•
Открытие с помощью цилиндра						•
Открытие ключом						•

Антипаниковые устройства для инвалидов

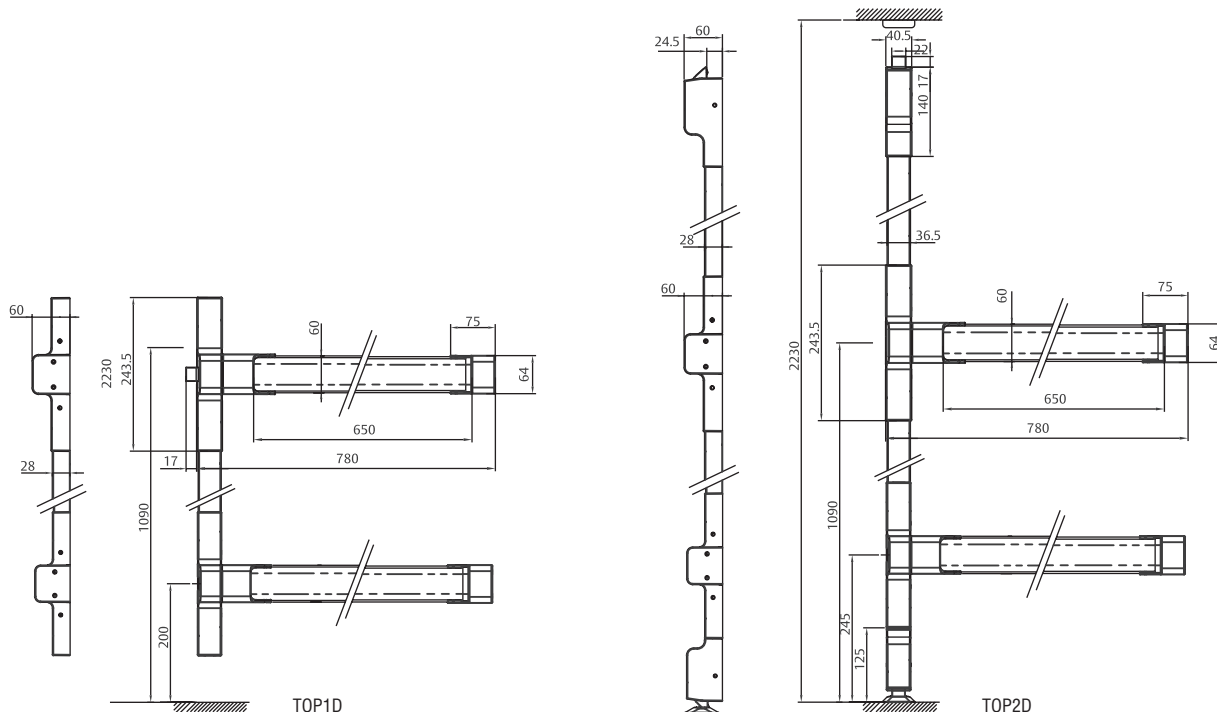
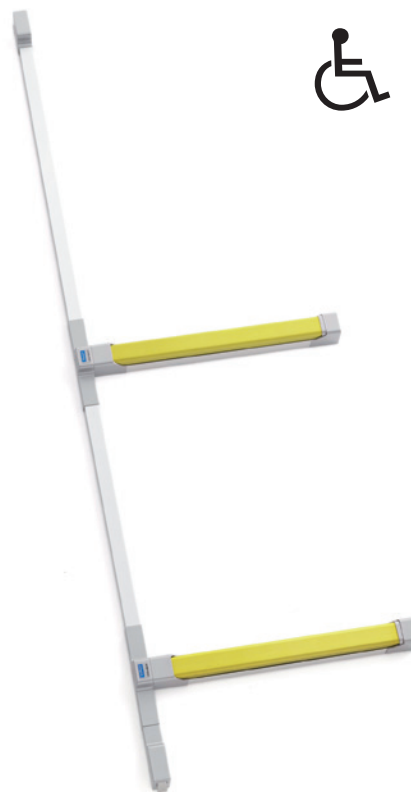
Клавишный тип (тип В) TOP1D/ TOP2D

Накладное устройство для инвалидов с 1(2) точками запирания.
Защелки из нержавеющей стали.
Внешнюю фурнитуру см. на странице 26.
Сертификат EN 1125:

3 7 6 В 1 4 2 2 В А

Упаковка включает:

- » 1 горизонтальная штанга и основная модульная часть
- » 2 вертикальные тяги 930 мм
- » 2 точки запирания: верхняя и нижняя
- » Аксессуары: крепежные винты, 3 планки: верхняя, центральная и нижняя, пластиковая заглушка для центральной точки запирания, четырехгранник.
- » Инструкция по сборке и шаблон установки.
- » 2 заглушки для вертикальных тяг



Внешняя фурнитура	Глухая накладка	Накладка с евро-цилиндром	Нажимная ручка с евро-цилиндром	Нажимная ручка	Шарообразная ручка с евро-цилиндром	Ручка Modular
Не открывающиеся снаружи	•					•
Свободно открывающиеся снаружи				•		•
Открытие с помощью цилиндра			•			•
Открытие с помощью цилиндра или нажимной ручки					•	•
Открытие ключом		•			•	•

Устройства для аварийных выходов

Нажимные педали

Основное предназначение устройств для аварийных выходов - это максимально быстрое открытие двери одним движением, однако, для открытия двери требуется предварительное понимание того, как открывается дверь.

В отличие от антипаниковых устройств, устройства для аварийных выходов предназначены для оборудования выходов в тех местах, где люди знакомы с открывающим механизмом или там, где риск возникновения паники незначителен.

Действующие Европейские нормы EN 179 не обязывают придерживаться какого-либо конкретного дизайна и разрешают 2 способа открытия: при помощи нажимной ручки и нажимной педали.

Таким образом, аварийный выход может быть оборудован врезным замком с антипаниковой функцией и нажимной ручкой или нажимной педалью с накладной защелкой.

1/2/3 точечные нажимные педали

- Устройство для аварийного выхода
- шестигранник 8 мм
- Отделка: крышка черного цвета и педаль - зеленого цвета
- Внешняя фурнитура такая же, как для антипаниковых устройств серии Universal, см. на странице 16

1-точ. нажимная педаль: TP91
Сертификат EN 179:

3 7 6 В 1 3 2 2 В А



TP91

2-точ. нажимная педаль: TP92
Сертификат EN 179:

3 7 6 В 1 3 2 2 В А



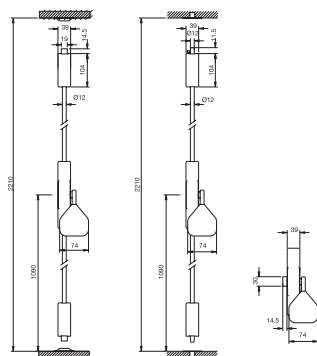
TP92

3-точ. нажимная педаль: TP93
Сертификат EN 179:

3 7 6 В 1 3 2 2 В А



TP93



Внешняя фурнитура для TP91	Глухая накладка	Накладка с евро-цилиндром	Нажимная ручка с евро-цилиндром	Нажимная ручка	Шарообразная ручка с евро-цилиндром	Ручка Modular
Не открывающиеся снаружи
Свободно открывающиеся снаружи
Открытие с помощью цилиндра или нажимной ручки
Открытие ключом
Внешняя фурнитура для TP92	Глухая накладка	Накладка с евро-цилиндром	Нажимная ручка с евро-цилиндром	Нажимная ручка	Шарообразная ручка с евро-цилиндром	Ручка Modular
Не открывающиеся снаружи
Свободно открывающиеся снаружи
Открытие с помощью цилиндра или нажимной ручки
Открытие ключом
Внешняя фурнитура для TP93	Глухая накладка	Накладка с евро-цилиндром	Нажимная ручка с евро-цилиндром	Нажимная ручка	Шарообразная ручка с евро-цилиндром	Ручка Modular
Не открывающиеся снаружи
Свободно открывающиеся снаружи
Открытие с помощью цилиндра или нажимной ручки
Открытие ключом



ASSA ABLOY

Talleres de Escoriaza, S.A.U.
Barrio Ventas, 35 • E-20305 Irun • SPAIN
Tel.: +34 943 669 100 • Fax: +34 943 622 189
www.tesa.es
www.tesa.ru

ASSA ABLOY – мировой лидер в области дверной фурнитуры